

# What is Sag ?

---

## 瞬間電圧降下 (Voltage SAG) とは?

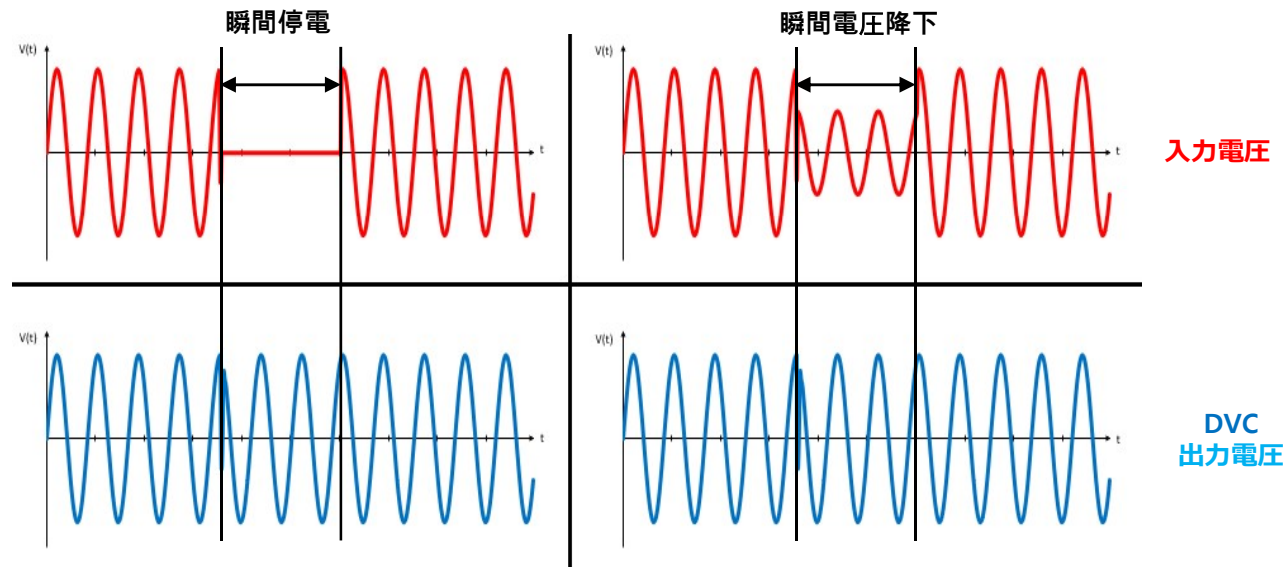
瞬間電圧降下 (Voltage Sag / or Dip) とは、落雷、大雨、大雪、山火事などの自然な原因、または電源供給線の地絡 (Grounding) および短絡 (Short Circuit) 現象による瞬時的 (通常1秒以内) で発生する電圧低下現象を意味します。瞬間電圧降下 (Voltage Sag) は現代産業社会の予測が難しい不安定な要素の一つで、特に高精度を要する先進生産装置の誤動作、データ損失などによる製品品質低下、生産量減少による納期遅延などの致命的なダメージを与える原因になります。そのような瞬間電圧降下による損傷を防ぐために、当社の **DVC** 使用が提案されています。

**DVC**  
Dip-Sag Voltage Compensator

# What is DVC?

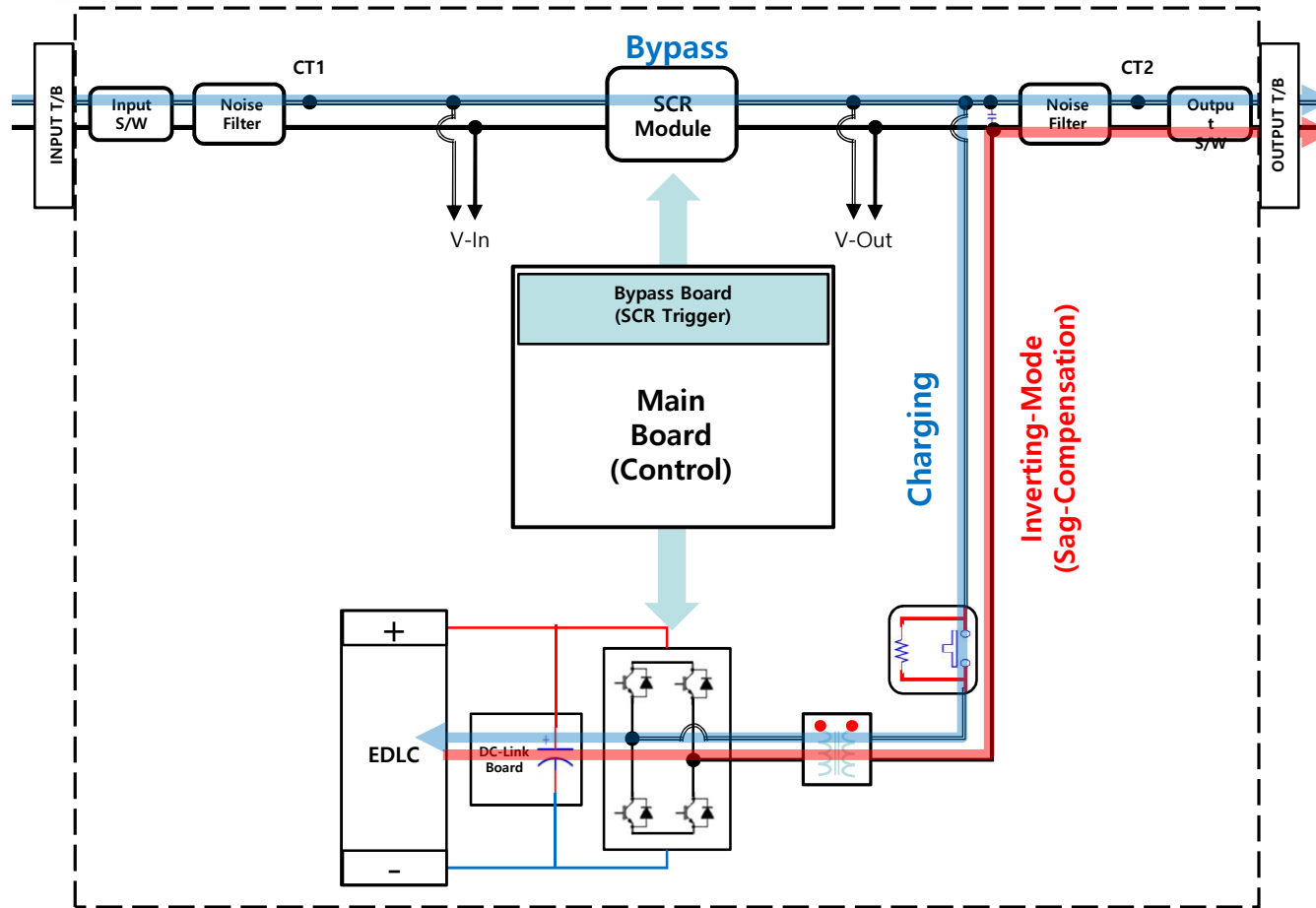
## **DVC**™ ( **D**ip-sag **V**oltage **C**ompensator )

**DVC**™ は 1秒以内に瞬間的に発生する電圧降下または0Vの瞬間停電が発生しても、2ms以内の短時間で一定の電圧で電力を供給することで、電力品質の問題によりTripする敏感な機器を保護し、瞬間電圧降下または瞬間停電によるユーザーの被害を最小限に抑えることができます。



# DVC動作原理

## DVC<sup>TM</sup> 動作原理



通常は青い矢印のように入力電源がDVCのBypass回路を介して直接機器に供給され、同時にSag補償のためにエネルギー貯蔵媒体であるEDLCに充電を行います。Sagが検出された場合、入力電源を遮断し、EDLCに充電されていたエネルギーを放電して補償対象に電源を供給します。Sag感知から電源供給まで2ms (2/1000秒) 以内で行われます。

- ➡ Line Mode : 入力電源のまま供給し、同時に充電
- ➡ Inverting Mode : Sag発生時 2ms以内に電源供給 (Sag-Compensation)

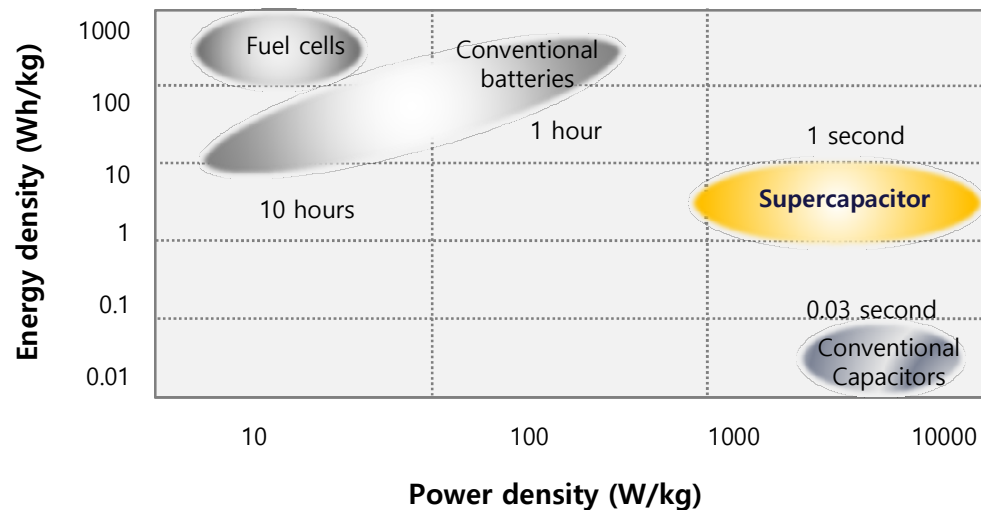
# Energy Storage

## EDLC (Electric Double Layer Capacitor)

**DVC**™ は EDLC (Electric Double Layer Capacitor ; SUPER CAP)をエネルギー貯蔵媒体として使用し、高い信頼性と長寿命 (約10年)を持っています。



**EDLC (Electric Double Layer Capacitor)** :活性炭素表面に電荷を物理的に吸着して脱着することにより、瞬間的に多くの電気エネルギーを貯蔵した後に高電流を瞬間的または連続的に供給するエネルギー貯蔵素子です。



### ◎ Super Capの主な特徴と利点

- 高い電力性能 : バッテリーより10倍以上高い
- 信頼性 : 10年以上寿命及び50万サイクル寿命
- 使用温度範囲 : - 40 °C ~ 85 °C

# 单相 DVC

---

## 单相 ( D2 Series ) Type



W Type (Wall Mount Type)

Model Name : D2W-□ □ □ □

容 量 : 300VA~3kVA



R Type (Rack Type)

Model Name : D2R-□ □ □ □

容 量 : 500VA~10kVA



P Type (Wall Mount Type)

Model Name : D2P-□ □ □ □

容 量 : 500VA~30kVA

# 単相 DVC 特徴

---

## 特徴

1. LCD表記英文
2. Sag発生後発生履歴保存機能
3. 入/出力単 Noise Filter 適用(内/外部Noise対応強化)
4. Super Cap 充/放電容量 %Chack機能
- 5.入/出力MS Connector Cable 適用による簡単な設置と緊急時 Bypass ジェンダ-使用可能
6. Super Capacitor 寿命予測機能

# 単相 DVC 仕様

Model		D2*-300	D2*-500	D2*-1000	D2*-2000	D2*-3000	D2*-5000	D2*-10K	D2P-30K	
Capacity		300VA	500VA	1kVA	2kVA	3kVA	5kVA	10kVA	30kVA	
Rated Voltage / Current	110VAC	2.7A	4.5A	9.0A	18.1A	27.2A	45.4A	90.9A	-	
	220VAC	1.3A	2.2A	4.5A	9.0A	13.6A	22.7	45.4A	136.3A	
	380VAC	-	-	-	-	-	-	-	78.9A	
Breaker Capacity	110VAC	10A	10A	20A	30A	50A	75A	150A	-	
	220VAC	6A	10A	10A	20A	30A	50A	100A	200A	
	380VAC	-	-	-	-	-	-	-	125A	
Topology		Line Interactive								
Cooling system		Self Cooling								
<b>Electrical Specification</b>										
AC Input		Phase	1P 2W + FG							
		Rated Voltage	100V / 110V / 208V / 220V / 230V / 240V / 380V [Optional]							
		Frequency	50Hz / 60Hz ± 5% (Auto Tracking)							
		THD	15%							
AC Output	Inverter Mode	Voltage Accuracy	Rated Voltage ± 2%							
		Frequency Accuracy	Rated Frequency ± 1%							
		Back up Time	Over 1 sec (at 100% Linear Load)							
		THD	Under 3% (at Linear Load)							
	Over Load	Alarm at overload of 120% (Output No Shutdown)								
	Normal Mode	Output Voltage	Input Voltage							
		Frequency	50 / 60Hz ± 5%							
		Efficiency	Over 98%							
Transfer Time		Under 2ms ( Typical 1.2ms)								
<b>Mechanical Specification</b>										
Dimension (W*H*D)		R Type	-	347*122*300	347*150*370	483*132*440	457*176*450	483*264*530	483*264*530	-
		W Type	210*380*122	210*380*122	340*370*150	476*440*132	450*450*176	-	-	-
		P Type	-	130*300*400	150*290*370	180*345*466	180*466*450	250*516*560	300*800*580	400*900*700
Weight (Kg)		9 ± 5%	11 ± 5%	17 ± 5%	21 ± 5%	29 ± 5%	45 ± 5%	59 ± 5%	137 ± 5%	

# 3相 DVC

## 3相 ( D3 Series ) Type

Model Name : D3P-□ □ □

容 量 : 5kVA~300kVA

\*\*3相 製品全Modelは

P-type(Stand Alone)で構成されています。





# 3相 DVC特徴

---

## ■ 特徴

1. 韓国語/英文/中文/日本語 4カ国語変換機能
2. Sag発生後 補償波型キャプチャ機能(履歴管理)
3. 入/出力単 Noise Filter 適用(内/外部Noise対応強化)
4. Super Cap 充/放電全容量グラフ機能
5. 7" Touch LCD 適用して便利に利用可能
6. 内部温度センサーの適用で安全性を確保
7. 電力量計機能搭載(自動保存 REPORT機能)
8. Super Capacitor 寿命予測機能

# 3相 DVC 仕様

Model		D3P-5K	D3P-10K	D3P-20K	D3P-30K	D3P-50K	D3P-100K	D3P-300K	
Capacity		5kVA	10kVA	20kVA	30kVA	50kVA	100kVA	300kVA	
Rated Voltage / Current		220VAC	13.1A	26.2A	52.5A	78.7A	131.2A	262.4A	787.3A
		380VAC	7.6A	15.2A	30.4A	45.6A	76A	151.9A	455.8A
		440VAC	6.6A	13.1A	26.2A	39.4A	65.6A	131.2A	393.6A
Breaker Capacity		220VAC	20A	40A	75A	100A	150A	300A	1200A
		380VAC	10A	20A	40A	60A	100A	200A	800A
		440VAC	10A	15A	30A	50A	75A	150A	600A
Topology		Line Interactive							
Cooling system		Self Cooling						Fan Cooling	
<b>Electrical Specification</b>									
AC Input		Phase	3P 3W+FG / 3P 4W+FG						
		Rated Voltage	220V / 380V / 440V						
		Frequency	50Hz / 60Hz ± 5% (Auto Tracking)						
		THD	15%						
AC Output	Inverter Mode	Voltage Accuracy	220V / 380V / 440V ± 2%						
		Frequency Accuracy	Rated Frequency ± 1%						
		Back up Time	Over 1 sec (at 100% Linear Load)						1 sec/3 sec (optional)
		THD	Under 3% (at Linear Load)						
	Over Load	Alarm at overload of 120% (Output No Shutdown)							
	Normal Mode	Output Voltage	Input Voltage						
		Frequency	50 / 60Hz ± 5%						
		Efficiency	Over 98%						
Transfer Time		Under 2ms ( Typical 1.2ms)							
<b>Mechanical Specification</b>									
Dimension (W*H*D)		485x1012x512	485x1012x512	485x1012x512	555x1096x513	605x1445x693	1100x1771x550	3280x2257x785	
Weight (Kg)		125± 5%	160 ± 5%	200 ± 5%	260 ± 5%	365 ± 5%	700 ± 5%	2500 ± 5%	